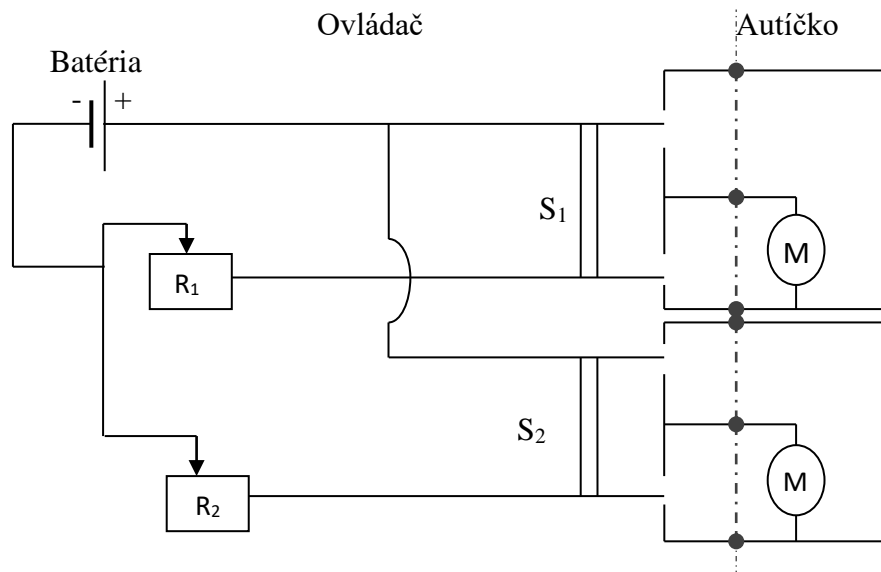


El. fyzikálne hračky**Dátum:** 19.06.2015**Úloha:** Zistiť na akom princípe pracuje jednoduché autíčko na káblové ovládanie.**Teória:** Zariadenia pozostáva z dvoch častí: ovládač a autíčko (autíčko a ovládač sú prepojený cez 2 káble, v ktorých sú ďalšie tri menšie káblíky). Ovládač sa nachádza v osobitnej krabici, ktorá pozostáva z 2 spínačov (trojpolohové), 2 striedavých regulátorov (regulujú rýchlosť oráčiek motora) a batérie. Jeden motor je na pohyb a druhý je na smer jazdy.**Schéma zapojenia:**

● - Prepojenie medzi ovládačom a autíčkom (káble)

U = 9V

R = do 100Ω

M - Motor

R_{1,2} - Regulátor (striedavý)S_{1,2} - Spínač**Záver:** Aby autíčko jazdilo, treba mu motor, a aby sa pohybovalo treba motoru batéria.

Batéria sa spája s motorom cez striedavý regulátor rýchlosti motora.

Spínačmi môžeme meniť smer jazdy (dopredu - dozadu, vľavo - vpravo) alebo rýchlosť jazdy.