

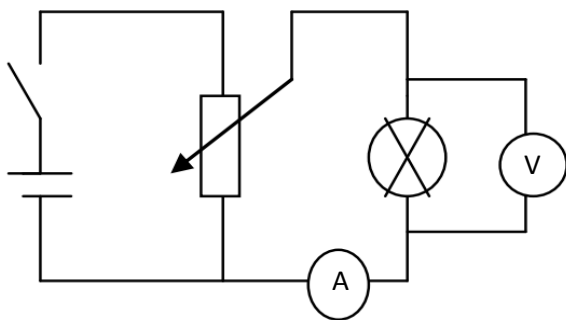
## LC č. 7

**Názov:** Určenie voltampérovej charakteristiky žiarovky

**Pomôcky:** elektrický zdroj, žiarovka, potenciometer, voltmeter, ampérmeter, spojovacie vodiče

**Teoret. časť:** Voltampérová charakteristika žiarovky je závislosť prúdu, ktorý preteká žiarovkou od napätia na žiarovke.

**Postup:** 1. Zostavíme obvod podľa schémy



2. Potenciometrom nastavíme napätie na žiarovke, odmeriame ho voltmetrom a ampérmetrom odmeriame príslušný prúd.

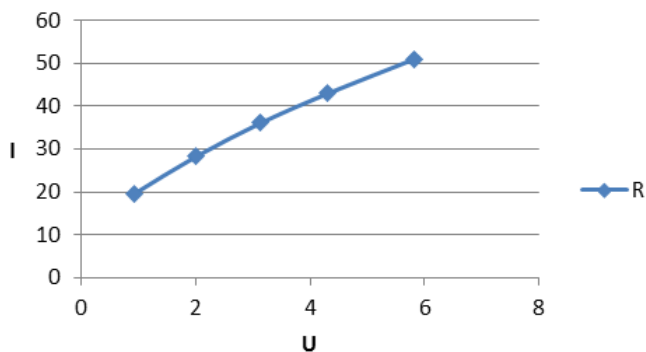
3. Meranie opakujeme 5 – krát, údaje zapíšeme do tabuľky, vypočítame odpor žiarovky pre jednotlivé dvojice U a I.

4. Voltampérovú charakteristiku žiarovky zobrazíme graficky.

**Tabuľka:**

<b>U</b>	0,92	2	3,14	4,3	5,82
<b>I</b>	19,5	28,2	36,1	42,9	51
<b>R</b>	47,2	71	87	100,2	114,1

**Graf:**



**Záver:** Zistili sme, že žiarovka nie je lineárna súčiastka.

